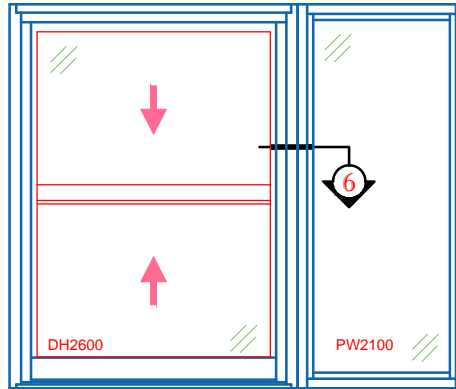
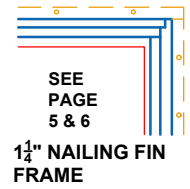


2600 DOUBLE HUNG



2600 DOUBLE HUNG W/ 2100 PW

**OPTIONAL FRAME**

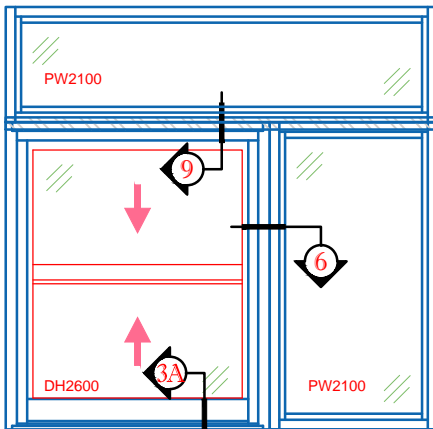


SEE PAGE 5 & 6  
 1 1/4" NAILING FIN FRAME

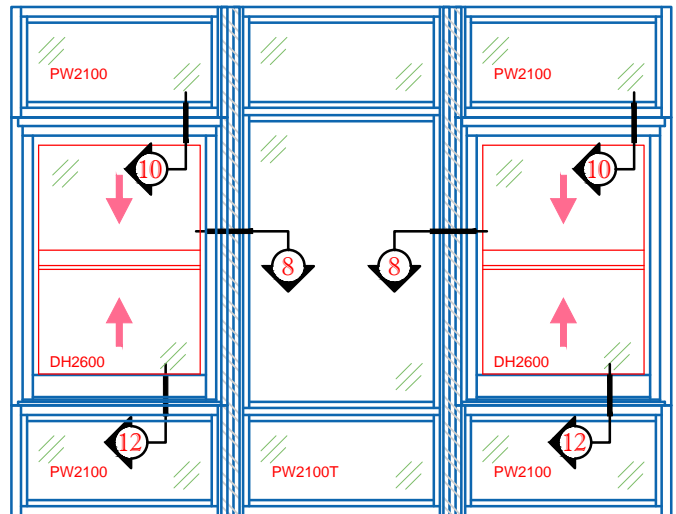


SEE PAGE 5 & 6

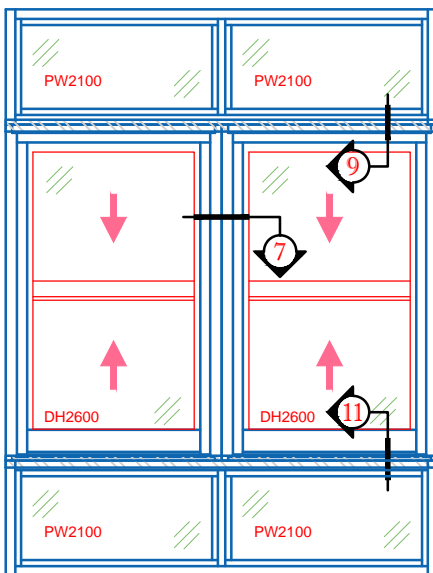
FLANGE FRAME



2600 DOUBLE HUNG & 2100 PW



2600 DOUBLE HUNG & 2100 PW W/ 3PC MULLION



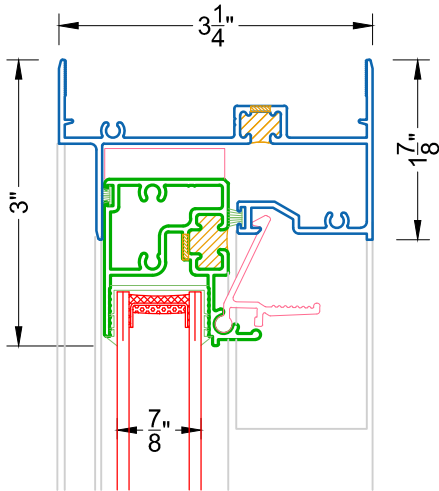
2600 DOUBLE HUNG & 2100 PW  
 W/ STACK MULLION

**FEATURES**

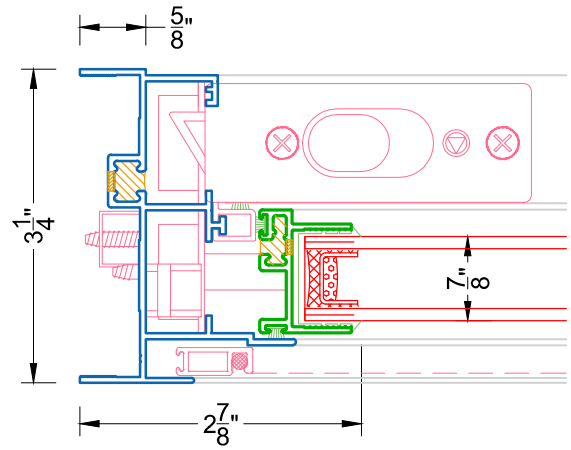
- 3 1/4" FRAME DEPTH
- 7/8" INSULATED GLASS
- TILT SASHES - MAKE CLEANING EASY
- METAL TILT LATCH
- ANTI-DRIFT HEAD CLIP LOCK
- CONTINUOUS ANTI DRIFT CLIP AT LIFT RAIL
- THREE LAYERS OF WEATHER STRIP ON SILL
- HOSPITAL SILL
- AAMA RATING: CW-PG50 / HC50

**OPTIONAL**

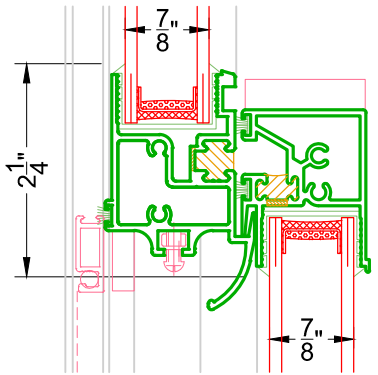
- LOW-E COATING & ARGON GAS
- FLANGE FRAME
- NAILING FIN FRAME
- CUSTOM COLORS & FINISHES
- BETWEEN THE GLASS OR EXTERIOR APPLIED GRID
- PANNING & INTERIOR TRIM
- CUSTOM ACCESSORIES AVAILABLE



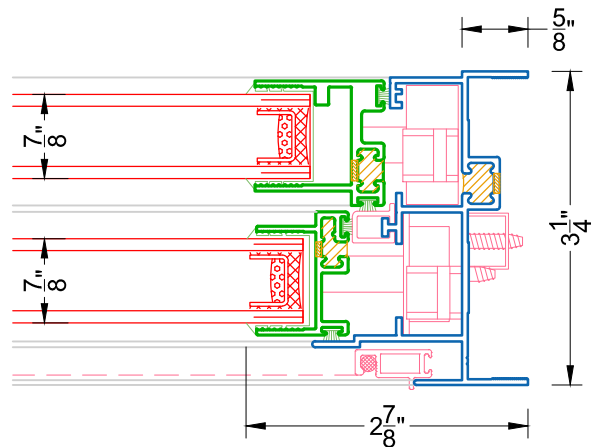
1 STANDARD HEAD  
 DH 2600



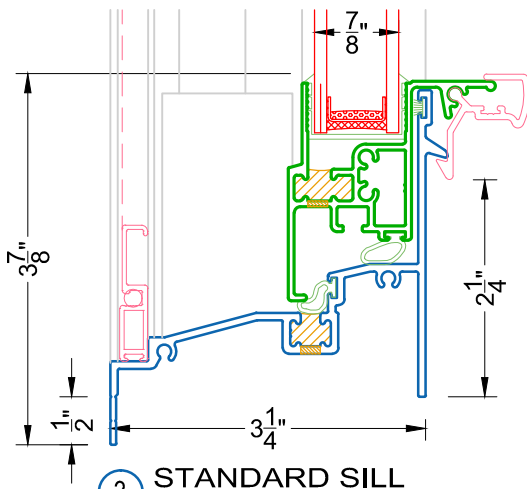
4 STANDARD JAMB  
 DH 2600



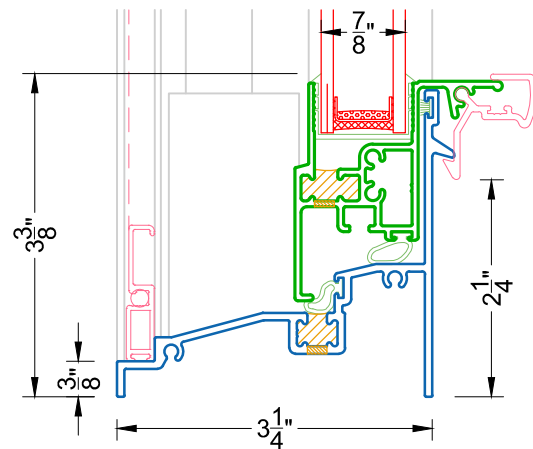
2 MEETING RAIL  
 DH 2600



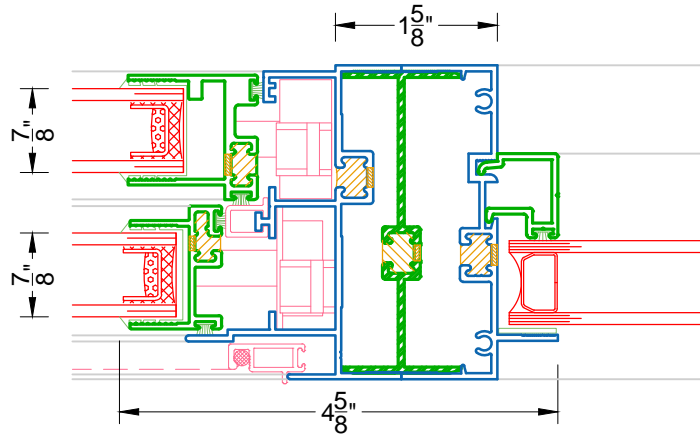
5 STANDARD JAMB  
 DH 2600



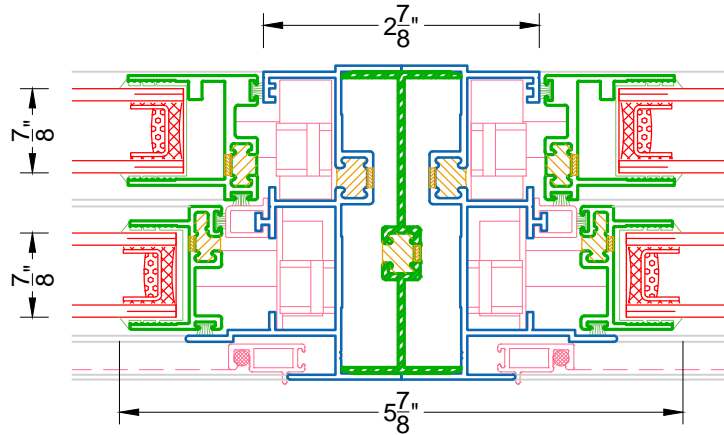
3 STANDARD SILL  
 DH 2600



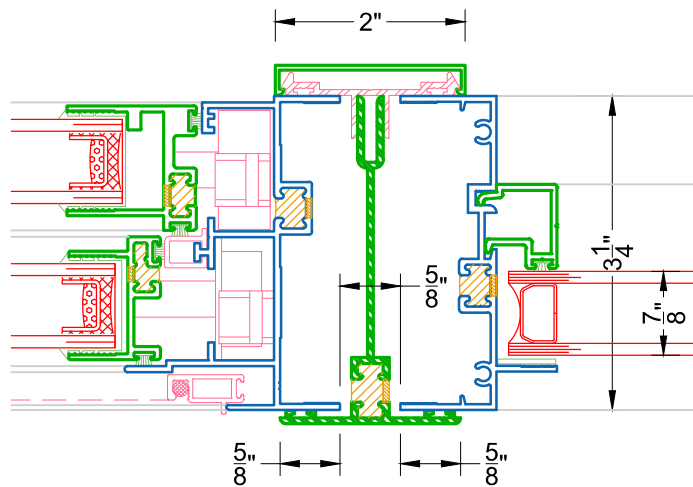
3A EQUAL LEG SILL  
 DH 2600



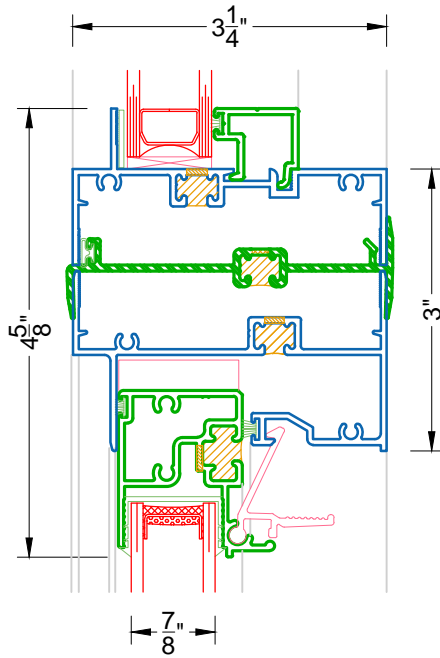
6 H MULLION  
 DH 2600 & 2100 PW



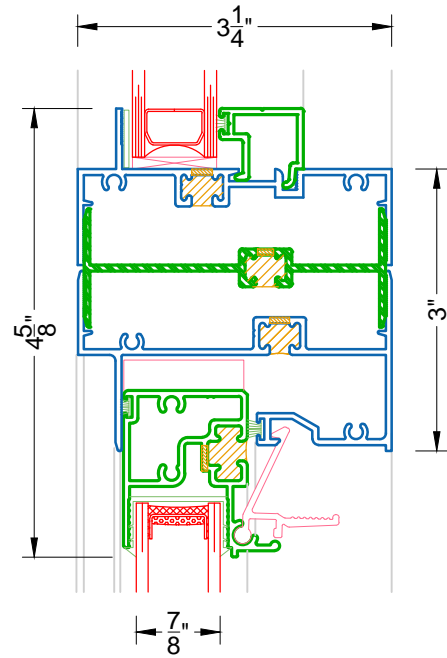
7 H MULLION  
 DH 2600 & DH 2600



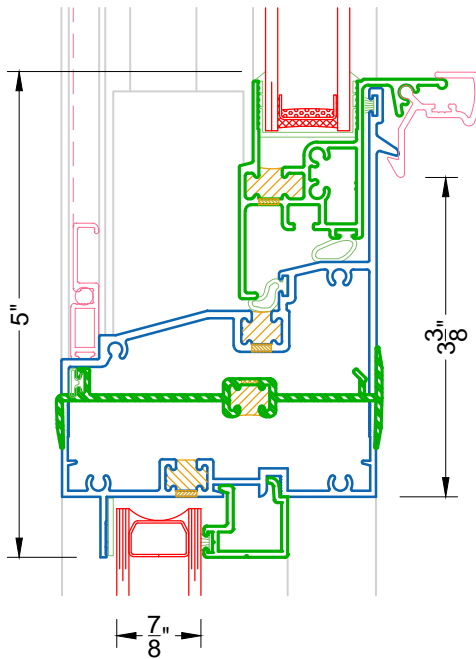
8 3 PC MULLION  
 DH 2600 & 2100 PW



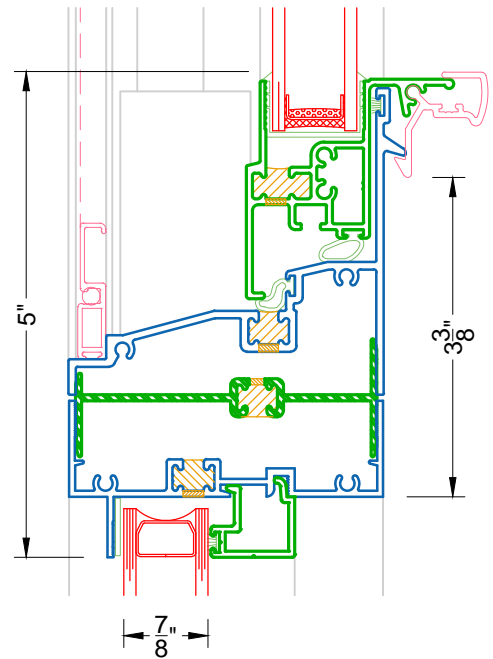
9 STACK MULLION  
 DH 2600 & 2100 PW



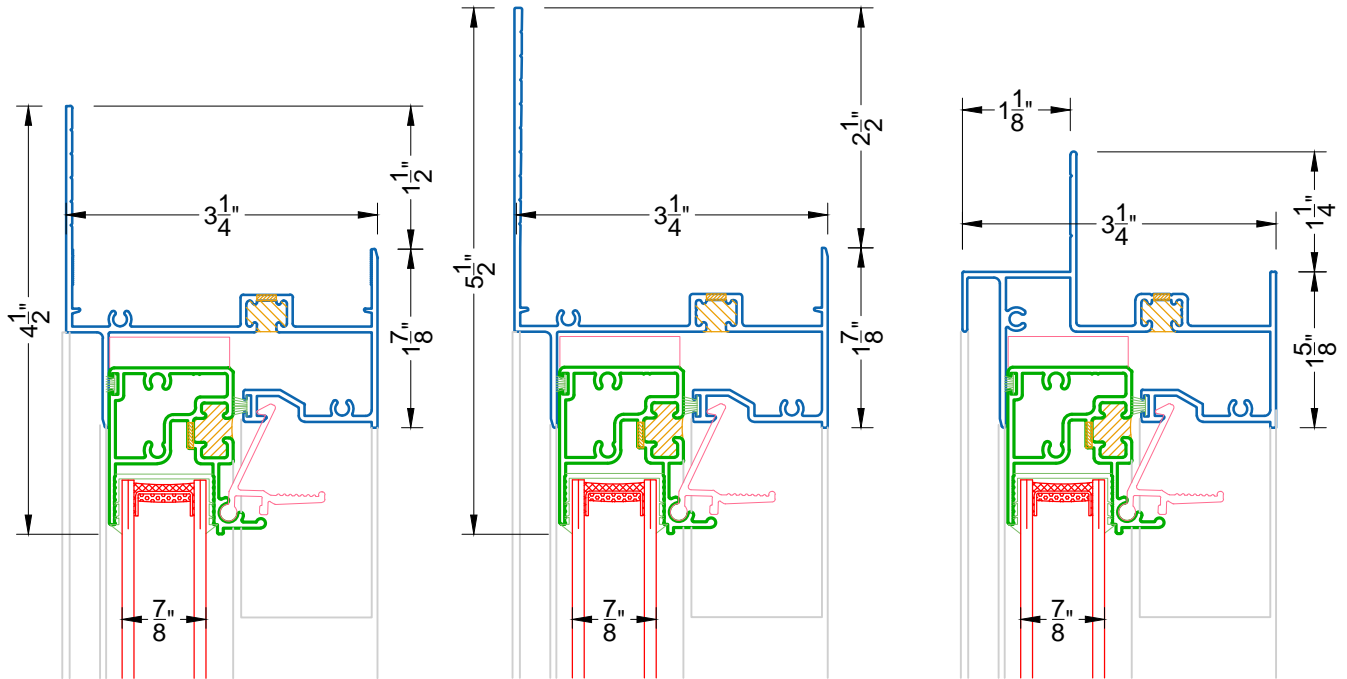
10 H MULLION  
 DH 2600 & 2100 PW



11 STACK MULLION  
 DH 2600 & 2100 PW



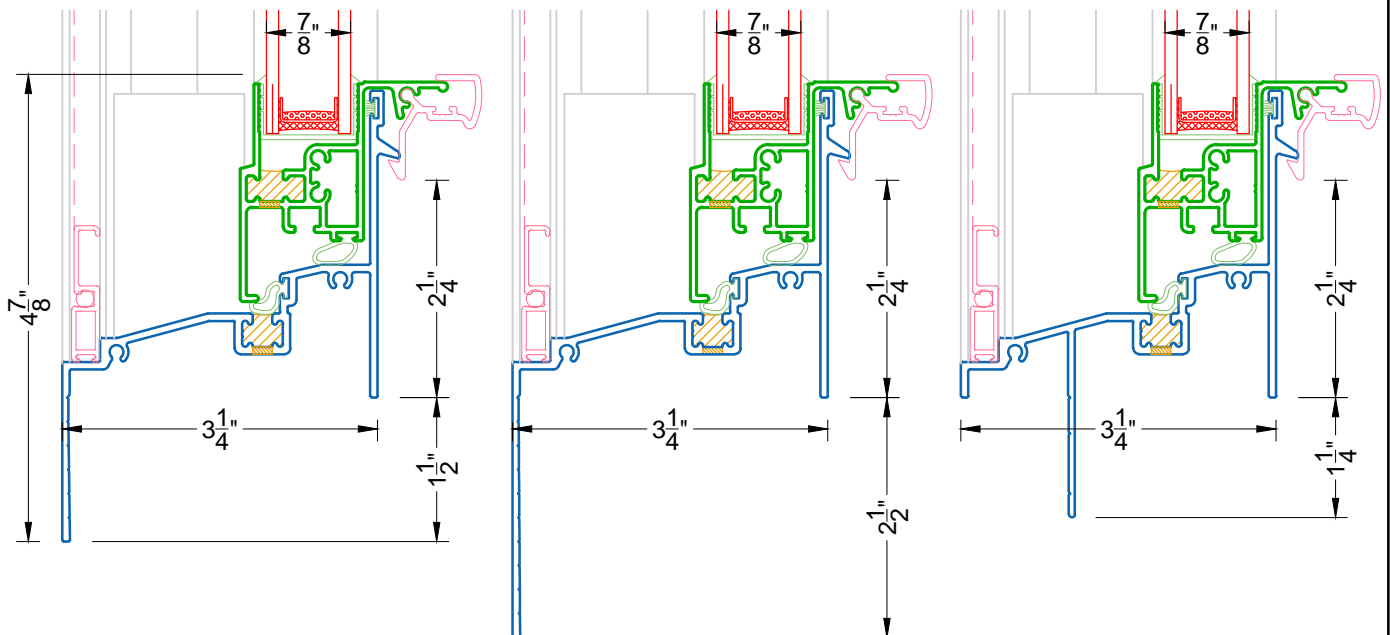
12 SHORT LEG H MULLION  
 DH 2600 & 2100 PW



13 HEAD W/ 1 1/2" FLANGE  
 DH 2600

14 HEAD W/ 2 1/2" FLANGE  
 DH 2600

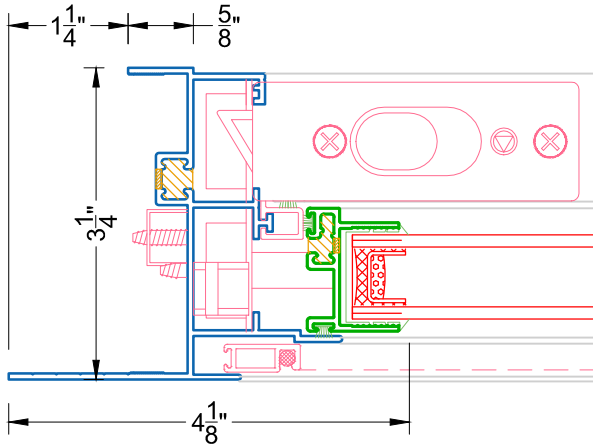
15 HEAD W/ NAILING FIN  
 DH 2600



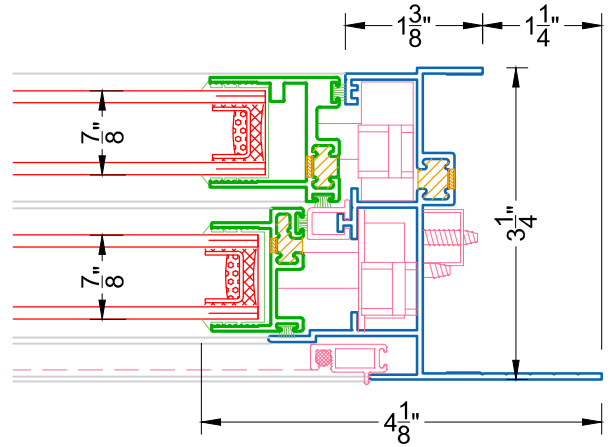
16 SILL W/ 1 1/2" FLANGE  
 DH 2600

17 SILL W/ 2 1/2" FLANGE  
 DH 2600

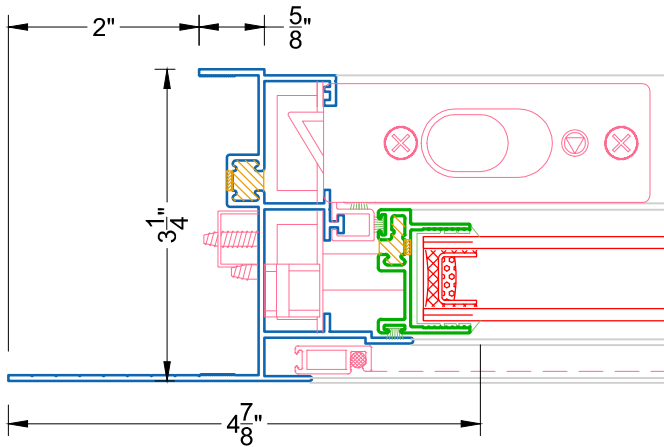
18 SILL W/ NAILING FIN  
 DH 2600



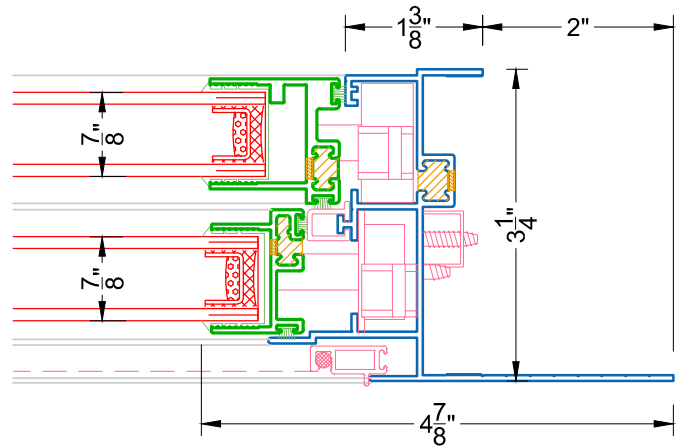
19 JAMB W/ 1 1/4" FLANGE  
 DH 2600



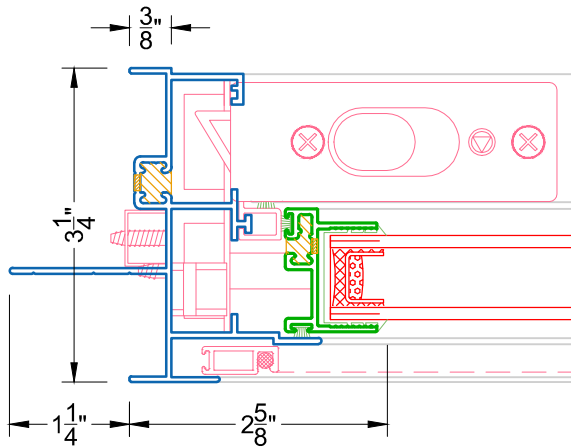
20 JAMB W/ 1 1/4" FLANGE  
 DH 2600



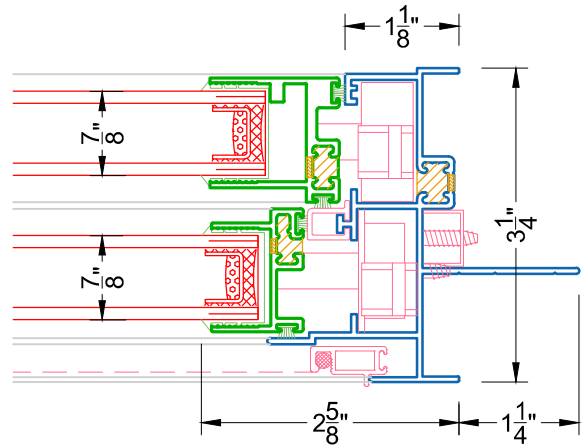
21 JAMB W/ 2" FLANGE  
 DH 2600



22 JAMB W/ 2" FLANGE  
 DH 2600



23 JAMB W/ NAILING FIN  
 DH 2600



24 JAMB W/ NAILING FIN  
 DH 2600