

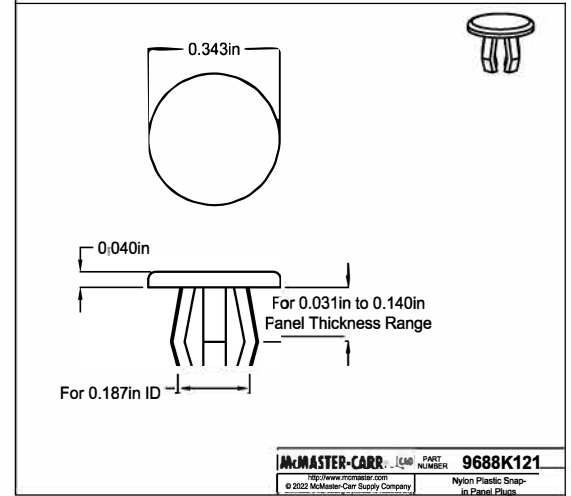
遮蓋因拆除紗窗而留下孔洞
的安裝指南

為了遮蓋因拆除紗窗夾而留下的孔洞，CWD建議使用尼龍塑料卡入式塞子。這些塞子可從 McMaster-Carr 購買，型號如下：

- 黑色和米白色 (部件號 : 96881 < 211)

Specs:

Style	1
For Shape	Round
Plug Type	Snap In
For ID	3/16"
For Panel Thickness	0.031"-0.14"
Head	
Diameter	3/8"
Height	0.04"
Material	Nylon Plastic
Maximum Temperature	180° F
Hardness	Rockwell R120
RoHS	RoHS 3 (2015/863/EU) Compliant
REACH	Not Compliant
DFARS	Specialty Metals COTS-Exempt
Country of Origin	United States
USMCA Qualifying	Yes
Schedule B	392350.0000
ECCN	EAR99



非按比例 - 僅供參考

錐形插腳或卡入式環可將這些塞子牢固地固定在原位

樣式1和樣式2的塞子具有錐形插腳，能將它們固定在原位。它們由尼龍製成，具有良好的耐磨性



移除篩網夾後的裸露3/18"孔



尼龍塑料嵌入式塞子安裝在銅色8500系列

